

LUXMAN

PD 284

OWNER'S MANUAL
BEDIENUNGSANLEITUNG
MODE D'EMPLOI



CONTENTS

- SWITCHES & TERMINALS 1
- ASSEMBLY 2
- ASSEMBLY PROCEDURE 3
- ADJUSTMENT OF TONEARM 4
- NAME AND USE OF EACH PART 5 • 6
- SPECIFICATIONS 7

INHALT

- SCHALTER & ANSCHLÜSSE 1
- MONTAGE 2
- MONTAGE-ANLEITUNG 3 • 4
- EINSTELLUNG DES TONARMS 5
- BEDIENUNGSHINWEISE 6
- TECHNISCHE DATEN 8

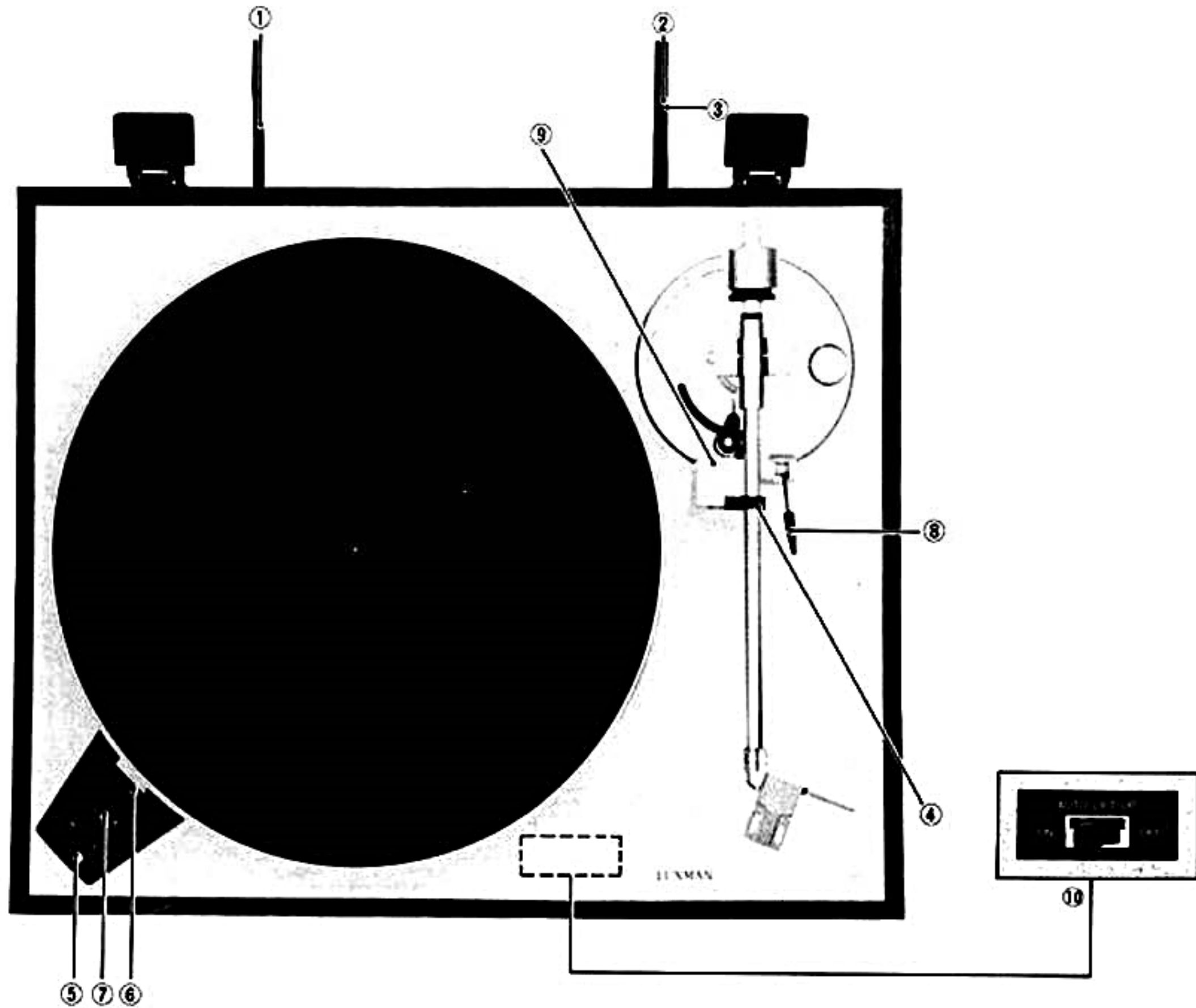
CONTENU

- COMMUTATEURS & REGLAGES 1
- ASSEMBLAGE 2
- ASSEMBLAGE 4
- REGLAGE DE BRAS 5
- CONTROLES ET BRANCHEMENTS . . . 7
- CARACTERISTIQUES 8

WARNING: To prevent fire or shock hazard to not expose this appliance to rain or moisture.

ACHTUNG: Um Feuer und elektrischen Schlag zu vermeiden, setzen Sie dieses Gerät auf keinen Fall Regen oder Feuchtigkeit aus.

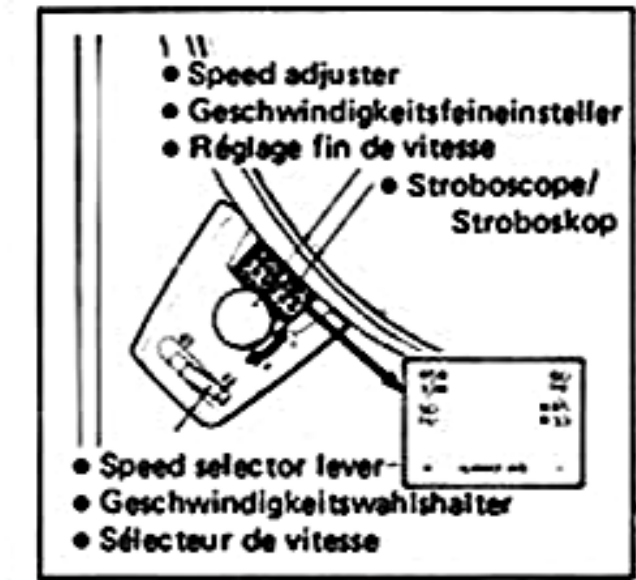
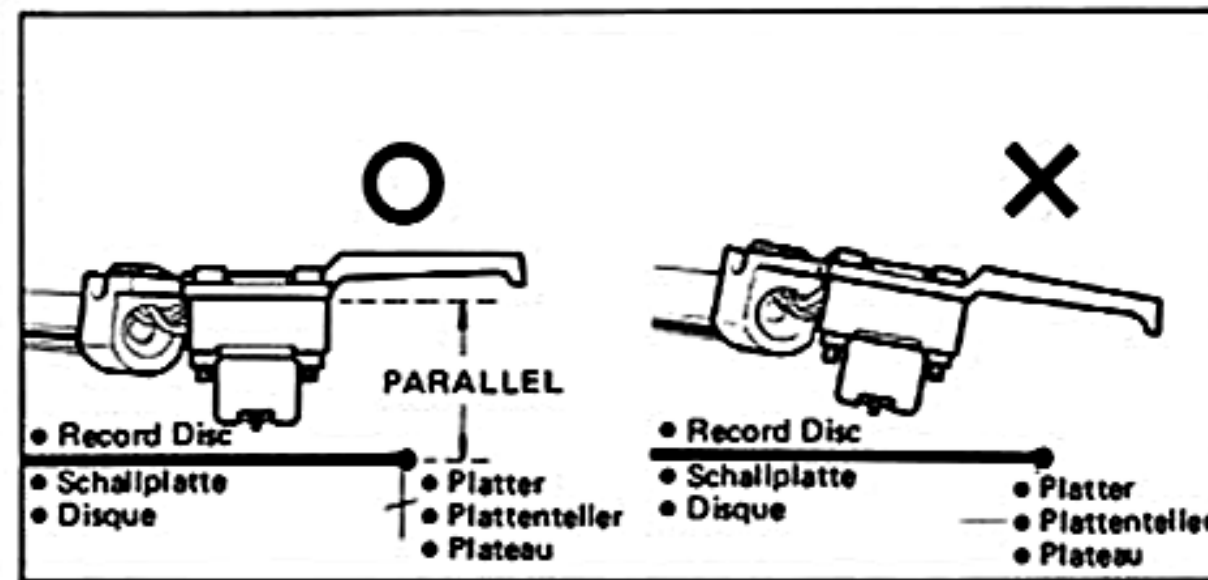
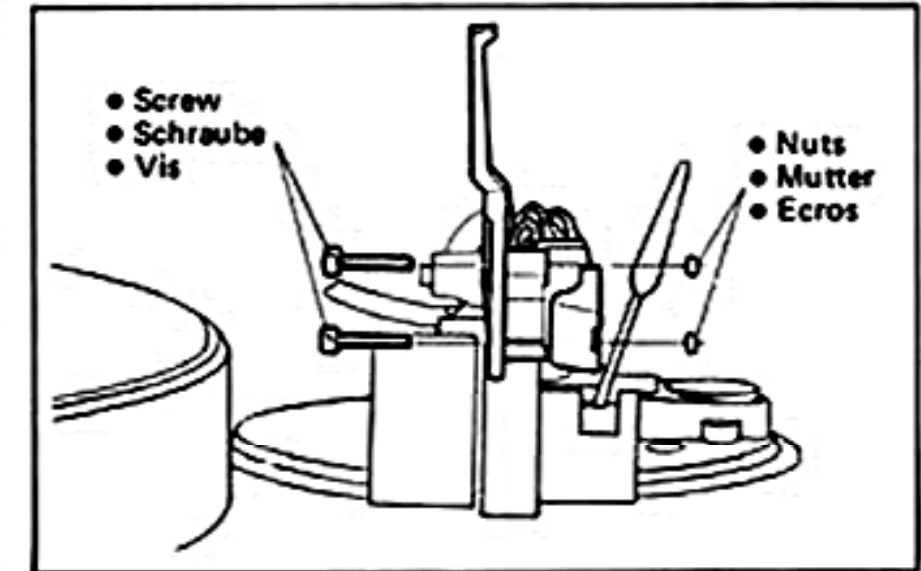
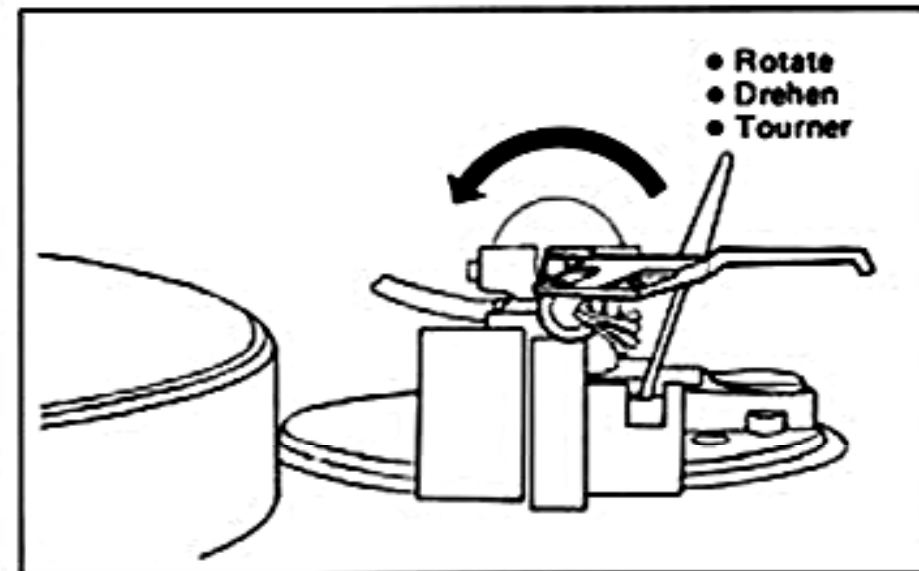
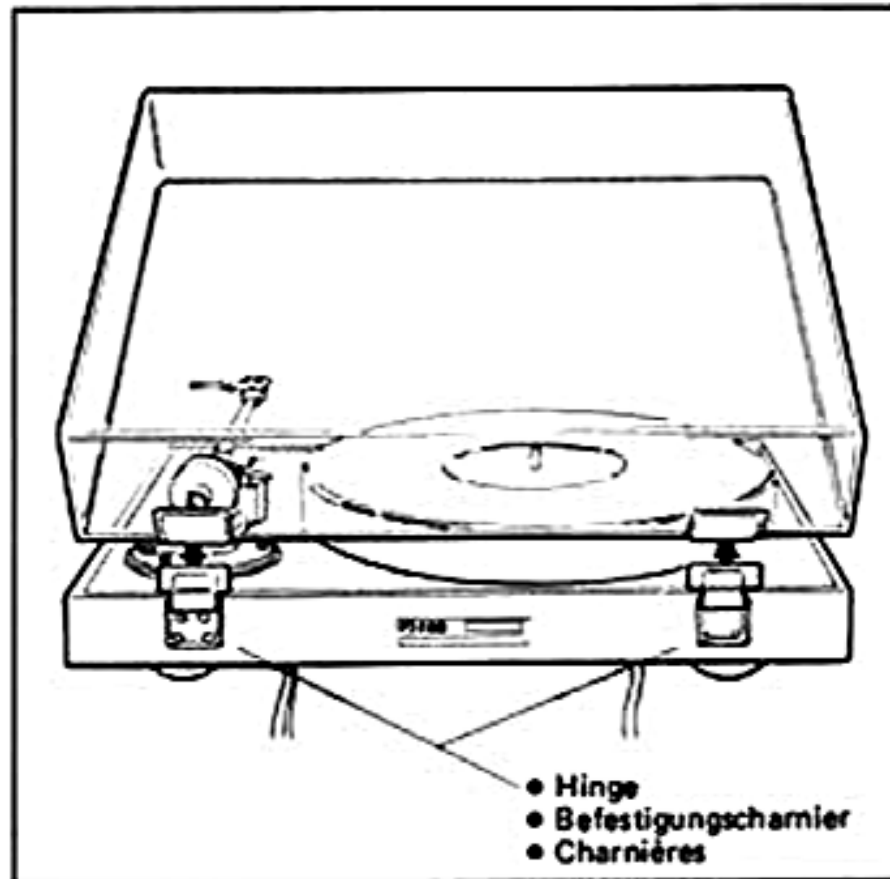
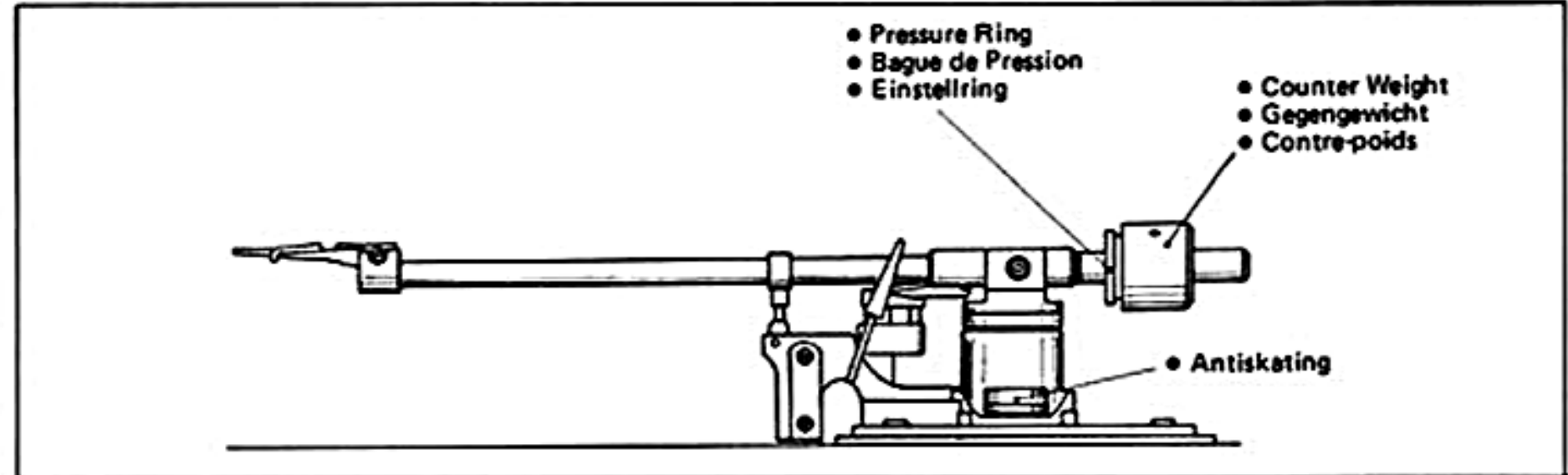
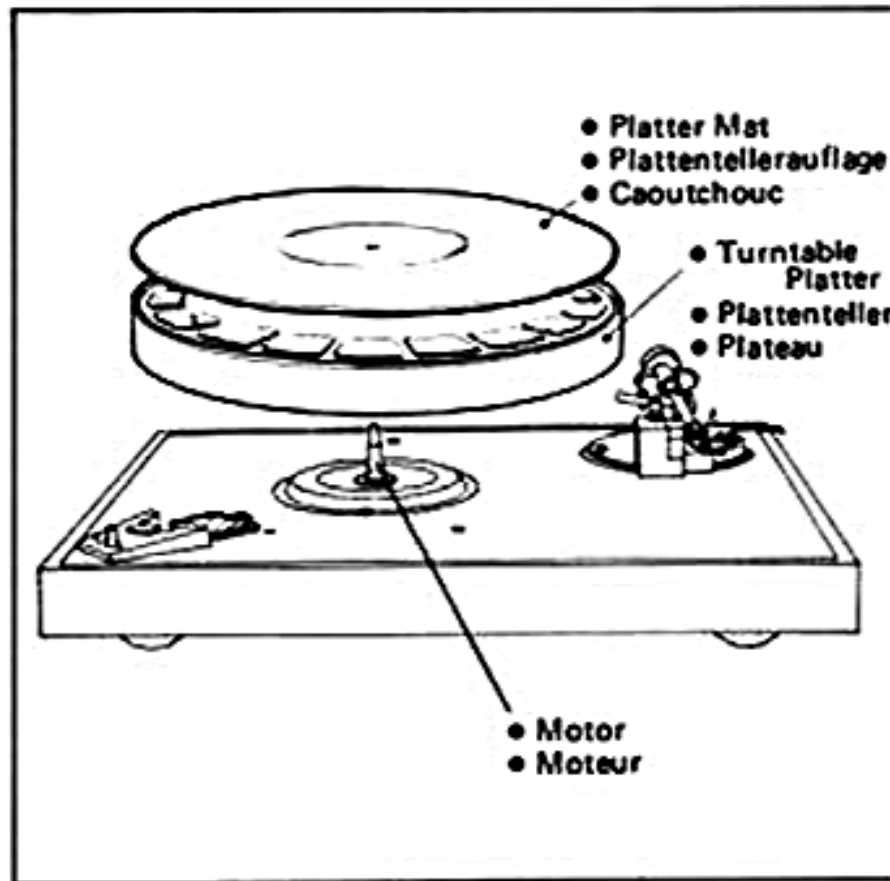
ATTENTION: Pour éviter tout risque d'électrocution, n'exposez pas cet appareil à l'humidité.



ASSEMBLY

MONTAGE

ASSEMBLAGE



To protect the turntable from possible damage in the course of transportation, such heavy components as turntable platter, and main-weight of tonearm or acrylic cover which tend to slip out or be broken are packed separately from the main chassis. Further the motor and the transformer are firmly fixed to the chassis by means of clamping screws. Therefore correct assembly in accordance with the drawing is required. Correct assembly is of prime importance, since both the performance of your player system and the final tonal quality depend on it.

1. Turntable Platter

The turntable platter and the platter mat are housed at the bottom of the packing case. After having taken off the mat from the platter, insert carefully the platter in the center shaft of the motor, holding it by fingers through the 2 holes. Now turn the platter manually to check if correct setting-up is obtained. Then put the mat on the platter.

CAUTION:

Do this procedure carefully, since the turntable platter is very heavy. Rough handling may cause damage to the motor-shaft or the turntable itself.

2. Tonearm [COUNTER-WEIGHT]

Take out the counter-weight from the accessory compartment provided at the side of the packing case. Install it to the tonearm from the rear part of the tonearm by rotating the weight.

[CARTRIDGE]

The PD284 is not provided with a cartridge. Choose a desirable one, and install it to the shell. Four lead-wires are available at the shell, which are required to connect to the cartridge. Connection should be done by color-discrimination as per the following guide.

WHITE L (+) (Hot-side of LEFT channel)
BLUE L (-) (Earth-side of LEFT channel)
RED R (+) (Hot-side of RIGHT channel)
GREEN R (-) (Earth-side of RIGHT channel)

Then install the cartridge to the shell by use of screws and nuts supplied with the cartridge. At the same time, the overhang adjustment should be done. This is to obtain a certain distance (16mm for the PD284) between the center of motor spindle and the stylus of the cartridge. Two screwholes, whose center is positioned at 9mm from the stylus-point, are provided on the shell, and ± 4 mm is allowable for overhang adjustment.

For each installation of a cartridge to the shell, the shell can be rotated by loosening the screw provided at the root of the shell. Note that when the shell is rotated for this purpose, horizontal balance should be obtained after installing the cartridge.

3. Dust Cover

This dust cover is detachable. For mounting, insert the projection on the hinge of the turntable into that of the dust cover.

Um den Plattenspieler vor möglichen Transportschäden zu schützen, sind die schweren Teile wie Plattenteller, Gegengewicht des Tonarmes und die Acryl-Staubschutzhäube (sie neigt dazu auszuhaken oder zu brechen) separat verpackt. Außerdem ist der Motor und der Transformator zum Transportschutz durch Schrauben am Chassis befestigt. Der Zusammenbau der Teile erfolgt gemäß der Zeichnung und sollte mit größter Sorgfalt durchgeführt werden, da die Arbeitsweise Ihres Plattenspielers und somit die endgültige Tonqualität davon abhängen.

1. Plattenteller

Der Plattenteller und die Plattentellerauflage sind ganz unten im Karton verpackt. Nachdem Sie die Auflage vom Plattenteller heruntergenommen haben, legen Sie diesen auf die Mittelachse des Motors und zwar durch Festhalten des Plattentellers in den vorgesehenen Löchern. Nun drehen Sie den Plattenteller von Hand, um den genauen Sitz auf der Mittelachse zu überprüfen.

ACHTUNG:

Bitte, führen Sie diesen Vorgang sehr sorgfältig durch, da der Plattenteller sehr schwer ist. Eine unsachgemäße Behandlung führt zu Schäden an der Motorachse oder am Plattenteller.

2. Tonarm [Gegengewicht]

Nehmen Sie das Gegengewicht aus dem Zubehörfach. Das Fach ist seitlich im Karton untergebracht. Nachdem schieben Sie es auf den hinteren Teil des Tonarms.

[Tonabnehmersystem]

Der PD284 ist nicht mit einem System ausgerüstet. Wählen Sie eines Ihren Wünschen entsprechend aus und installieren Sie es auf dem Tonkopf. Zum Anschluß des Systems sind vier Zuleitungsdrähte am Tonkopf vorhanden. Die Anschlüsse sind farblich gekennzeichnet:

weiß - L = linker Kanal +
blau - L = linker Kanal -
rot - R = rechter Kanal +
grün - R = rechter Kanal -

Dann installieren Sie das System auf dem Tonkopf mit Schrauben und Muttern, die mit dem System geliefert werden. Zu diesem Zeitpunkt muß auch der Überhang eingestellt werden. Dieses ist ein definierter Abstand (16 mm für den PD 284) zwischen der Motorachse und der Nadel des Tonabnehmersystems. Der Tonkopf besitzt hierzu zwei längliche Schraubenlöcher, deren Mitte 9 mm von der Nadelspitze entfernt ist. Der Überhang kann um ± 4 mm justiert werden.

3. Staubschutzhaube

Die Staubschutzhaube ist abnehmbar. Zum Einbau setzen Sie die Zapfen an den Scharnierteilen des Plattenspielers auf des Scharnier der Staubschutzhaube.

Afin de protéger votre table de lecture durant le transport, les pièces lourdes telles que le plateau ont été emballées séparément. Par ailleurs, le transformateur et le moteur ont été vissés au châssis. Un assemblage correct est très important, les performances de votre platine et les résultats d'écoute en dépendent.

1. Plateau

Le plateau et son disque en caoutchouc sont emballés séparément. Après avoir retiré le caoutchouc, tenez le plateau par les deux trous pratiqués dans celui-ci, et faites le glisser avec délicatesse sur l'axe moteur. Tournez le plateau à la main de manière à vérifier qu'il est bien engagé puis replacez le disque en caoutchouc.

2. Bras

[CONTRE-POIDS]

Le contre-poids est placé dans le compartiment d'accès situés sur le côté de l'emballage. Pour assemblage glissez le contre-poids sur la partie arrière du bras.

[CELLULE]

La PD284 est livrée sans cellule. Montez la cellule de votre choix sur la coquille: quatre fils permettent le montage. Pour les connexions suivez les informations suivantes:

BLANC L (+) : point chaud du canal gauche
 BLEU L (-) : masse du canal gauche
 ROUGE R (+) : point chaud du canal droit
 VERT R (-) : masse du canal droit

Placez ensuite la cellule sur la coquille au moyen des vis fournies avec la cellule. Maintenant, il ne reste qu'à régler le "dépassement" de manière à obtenir 16 mm entre l'axe moteur et l'aiguille de la cellule. Pour cela faites glisser la cellule dans les rainures et serrez sans bloquer lorsque le réglage est correct. Assurez-vous que le corps de la cellule est bien parallèle au porte-cellule.

3. Couvercle

Le couvercle est amovible. Placer les charnières comme indiqué sur la figure.

1. Horizontal-Balance Adjustment

Remove the tonearm from the arm-rest to let it be free. To protect the stylus, hold the shell by fingers. Now rotate the rear part of the counter-weight back and forth to realize horizontal balance of the tonearm, then set the Pressure Ring "0" indication to the index line on the tonearm.

2. Cartridge-Height Adjustment

When the stylus of the cartridge is put on the surface of a disc on the turntable, the tonearm should rest horizontal. There are many different cartridges in the marketplace, and in case the height of your cartridge is too low to obtain the horizontal balance of the tonearm, use the attached cartridge spacer. Three pieces of 1mm thick spacer are provided. Insert the spacer between the cartridge and the head-shell.

3. Stylus Pressure Adjustment

Rotate the latter part of the counterweight in the direction that the weight shifts to this side (counter-clockwise direction, seen from front). Be careful not to move the Pressure Ring. Thus, obtain the necessary stylus pressure. The stylus pressure can be adjusted from 0g to 3g for cartridges ranging from 4.5g to 9g in weight.

4. Anti-skating Adjustment

The value of skating-force differs by the form of the stylus-tip of a cartridge, the material of the disc, etc. Choose an appropriate position with dial according to the stylus pressure given to the cartridge.

EINSTELLUNG DES TONARMS

1. Horizontal-Balance-Einstellung

Nehmen Sie den Tonarm von der Stütze zum Schutz des Tonabnehmersystems halten Sie es mit den Fingern fest. Drehen Sie dann den hinteren Teil des Gegengewichts nach vorn bzw. hinten, bis der Tonarm exakt in horizontaler Balance "schwebt". Drehen Sie jetzt nur den Einstellring am vorderen Ende des Gewichts, bis sich die "0" mit der Markierungslinie auf dem Tonarm deckt.

2. Tonabnehmersystem-Höheneinstellung

Nach Aufsetzen des Tonarms auf die Schallplatte soll sich der Arm in exakt horizontaler Position befinden. Sollte das verwendete Tonabnehmersystem von seiner Höhe her zu niedrig sein, verwenden Sie bitte beigelegte Unterlegplättchen, um die horizontale Balance herzustellen. 3 Plättchen mit einer Stärke von jeweils 1 mm sind beigelegt.

Legen Sie die Plättchen nach Bedarf zwischen Tonkopf und Tonabnehmersystem.

3. Auflagekraft-Einstellung

Drehen Sie den hinteren Teil des Gegengewichts im Uhrzeigersinn, so daß sich das Gewicht nach vorn verlagert. Achten Sie darauf, dass der Einstellring nicht versehentlich verstellt wird. Auf diese Weise erhalten Sie die notwendige Auflagekraft. Die Auflagekraft kann von 0 . . . 30mN bei Systemgewichten zwischen 4 und 13g eingestellt werden.

4. Antiskating-Vorrichtung

Die Größe der Antiskatingkraft unterscheidet sich durch die Form der Nadelspitze eines Systems, das Schallplattenmaterial usw. Wählen Sie eine geeignete Position gemäß der Auflagekraft Ihres Systems.

REGLAGE DE BRAS

1. Equilibrage

Enlevez le bras de son support pour le laisser libre. Pour protéger la cellule, tenez la coquille porte cellule. Tournez maintenant la partie arrière du contre-poids et avancez la afin d'obtenir l'équilibrage horizontal du bras. Fixez ensuite la bague de pression "0".

2. Réglage de la hauteur de la cellule

Quand le diamant pose dans le sillon, le bras de lecture doit être à l'horizontale. Si la hauteur de votre cellule est insuffisante, le bras s'inclinera vers la pointe, ce qui modifie l'angle entre l'axe du diamant et la verticale. Une distorsion apparaît. Dans ce cas, utilisez les cales fournies avec la cellule de manière à l'horizontaliser. Chaque cale a une épaisseur de 1 mm. Insérez-les entre la cellule et le porte-cellule.

3. Réglage de la force d'appui de la pointe de lecture

Tournez la partie arrière du contre-poids de manière à faire descendre la pointe vers le disque. Faites attention de ne pas bouger la bague de pression. La pression de la pointe de lecture doit être réglée entre 1 et 3g pour les cellules dont le poids varie entre 4,5 et 9g. Nous conseillons une force d'appui de 1,5-2g pour toutes les cellules.

4. Antiskating

La force centripète s'exerçant sur la pointe lorsqu'elle est dans le sillon varie selon la forme de la pointe de lecture, la force d'appui, etc. Le réglage de correction de poussée latérale (antiskating) compense cette force centripète. Il suffit donc de choisir la position correspondante au poids donné à votre cellule.

NAME AND USE OF EACH PART

1. AC Power Cord

Connect the AC plug at the end of the AC power cord to a wall socket in your listening room or to an extra AC outlet of an audio amplifier.

2. Phono Pin-Plug Cord

Connect the pin-plug to a PHONO terminal of the audio amplifier.

3. Earth Cord

Connect this cord to an earth terminal (GND) of the audio amplifier.

4. Tonearm Rest

This is provided to hold the tonearm when no playback is in progress. The tonearm clamp is also provided to prevent the stylus from any accidental damage.

5. Speed Selector Lever

This lever selects rotation speed between 33rpm and 45rpm.

6. Stroboscope

The stroboscope is a mirror-reflex type. Four bands are provided; 45 r.p.m., 33-1/3 r.p.m., for 50Hz, 45 r.p.m., 33-1/3 r.p.m., for 60Hz from top to bottom. The striped pattern appears stationary when accurate rotation speed is obtained.

7. Speed Adjuster

Accurate speed adjustment is possible by means of this adjuster. To adjust 33-1/3 r.p.m., set the Speed Selector Switch (5) to the "33" position, and then turn the Speed Adjuster knob (7), monitoring the flow of the stroboscope pattern relevant to the AC line frequency. While to adjust 45 r.p.m. set the Speed Selector Switch to "45", then turn the knob. A clockwise turn of the adjuster decreases rotation speed, while it is increased with a counter-clockwise turn. When the stroboscope pattern appears to be stationary, correct rotation speed has been obtained. Before making this adjustment, be sure to check the AC line frequency, i.e., 60Hz or 50Hz.

8. Tonearm Elevation Knob (Cueing System)

This function moves the tonearm down by means of hydro-pressure. This function also acts as an ON-OFF switch of the motor.

Bring the tonearm towards the disc so that the stylus-tip

BEDIENUNGSHINWEISE

is above the groove of the disc. Put the lever toward the front, and the tonearm is lowered.

When the lever is lifted during playback, the tonearm will gently come up from the disc surface, making it possible to reset the tonearm at the arm-rest without damaging the disc.

9. Auto Lift-Up Function

This function prevents unnecessary tracking of the cartridge at the end of disc-playback. When disc-playback is finished, the tonearm is automatically lifted up. Sensing of the lift-up point is electronically made therefore operation is quite smooth and safe.

10. Auto Lift-Up Switch

This switch is provided at the bottom panel of the PD284 to turn on or off the Auto Lift-Up operation. In the "ON" position, the tonearm is lifted up at the end-most inner groove. While in the "OFF" position it is not lifted up. This position is useful in case you listen to a disc whose sound groove comes too close to the inner labeled position.

1. Netz-Anschlußkabel

Verbinden Sie den Stecker des Netzanschlußkabels mit einer Netzsteckdose in Ihrem Hörraum.

2. Phono-Anschlußkabel

Verbinden Sie den Stecker des Phono-Anschlußkabels mit den Phono- oder Mag.-Eingängen Ihres Verstärkers oder Receivers.

3. Erdungskabel

Verbinden Sie dieses Kabel mit einer Erdungsklemme (GND) Ihres Verstärkers oder Receivers.

4. Tonarmstütze

Die Tonarmstütze hält den Tonarm in der Ruhestellung. Die Tonarmklammer schützt die Nadel vor Beschädigung.

5. Geschwindigkeitswahlschalter

Mit diesem Schalter wird die Geschwindigkeit zwischen 33 U/min und 45 U/min gewählt.

6. Stroboskop

Das Stroboskop ist ein Spiegelreflex-Typ. Es sind 4 Bänder vorgesehen; 45 und 33 1/3 U/min. für 50 Hz und 45 und 33 1/3 U/min für 60 Hz, von oben nach unten. Das gestrichelte Muster erscheint bewegungslos, wenn die genaue Drehzahl erreicht ist.

7. Geschwindigkeits-Einsteller

Mit diesem Einsteller können Sie die genaue Geschwindigkeit einstellen. Um 33 1/3 U/min einzustellen, setzen Sie den Geschwindigkeits-Wahlschalter (5) auf Stellung "33" drehen Sie dann den Geschwindigkeits-Einsteller (7) und überwachen den Lauf der Stroboskop-Linie. Eine Drehung des Einstellers im Uhrzeigersinn erhöht die Drehzahl, während eine Drehung in entgegengesetzter Richtung die Geschwindigkeit verringert. Wenn das Stroboskopmuster still zu stehen scheint, ist die genaue Drehzahl erreicht. Achten Sie hierbei darauf, daß Sie die richtigen Stroboskoplinien ablesen (in Deutschland 50Hz).

8. Tonarmlift (Bedienung)

Der Tonarm wird mittels Hydro-Druck nach oben und nach unten bewegt. Gleichzeitig dient diese Vorrichtung zum Ein- und Ausschalten des Plattenspielers. Drehen Sie den Knopf im Uhrzeigersinn, um den Tonarm anzuheben. Schwenken Sie den Arm dann über die Platte, so daß die Abtastnadel über der Einlaufrille steht. Um den Tonarm abzusenken, drehen Sie den Knopf entgegen dem Uhrzeigersinn. Der Plattenteller beginnt dann sich zu drehen und der Arm senkt sich langsam auf die Platte.

9. Automatische Endabschaltung

Diese Funktion verhindert unnötiges Abtasten der Auslaufrille am Platteneende. Ist die Platte abgespielt, hebt der Tonarm automatisch ab und der Plattenteller hört auf sich zu drehen.

10. Auto Lift-Up Schalter

Dieser Schalter befindet sich an der Unterseite des PD284 und dient zum Ein- und Ausschalten des automatischen Abhebebetriebs (Auto Lift-Up). In der „ON“-Stellung wird der Tonarm bei Erreichen der Auslaufrille automatisch abgehoben. In der „OFF“-Stellung wird der Tonarm nicht abgehoben. Diese Schalterstellung ist z.B. nützlich, wenn man eine Schallplatte anhört, deren tonschrifthaltige Rillen bis nahe an das innere Etikett heran reichen.

1. Cordon secteur

La fiche doit être raccordée à une prise secteur murale ou à une prise secteur se trouvant à l'arrière de l'amplificateur.

2. Borne platine

Raccordez cette borne à l'entrée platine de l'amplificateur.

3. Borne de masse du moteur

Raccordez ce fil de masse à la borne GND de l'amplificateur.

4. Support du bras

Un support comportant une encoche permet de maintenir le bras fermement en place lorsque la platine ne fonctionne pas.

5. Sélecteur de vitesse

Ce commutateur sélectionne la vitesse de rotation du plateau (33 1/3 t/mn et 45 t/mn).

6. Stroboscope

Quatre rangées de point sont prévues: 45 t/mn et 33 1/3 t/mn pour 50 et 60Hz. En France, seules les deux rangées supérieures sont à prendre en considération. Lorsque la bonne vitesse est obtenue, les points de la rangée correspondante semblent immobiles.

7. Réglage fin de la vitesse

La molette permet de régler la vitesse de rotation en 33 1/3 t/mn et 45 t/mn. Lorsque les points du stroboscope défilent dans le sens inverse des aiguilles d'une montre, la vitesse de rotation est supérieure à la vitesse nominale. Vous diminuez la vitesse en tournant la molette dans le sens inverse d'une montre.

8. Commande de lève du Bras

Ce levier commande la pose en douceur du diamant sur le disque. Il agit en outre sur un microswitch commandant le moteur. En tournant le levier dans le sens des aiguilles d'une montre, vous commandez le relevage du bras. Dans le sens inverse, vous commandez la descente amortie.

Nous vous conseillons de ne poser le diamant dans le sillon que par l'intermédiaire de ce dispositif. En effet, le bras, compte tenu de sa légèreté, peut facilement échapper des doigts et endommager le sillon.

9. Relevage automatique du bras

Pour éviter que le diamant ne reste inutilement dans le sillon en fin de disque, ce dispositif fait remonter le bras automatiquement et coupe l'alimentation du moteur.

10. Commutateur de relevage automatique

Ce commutateur est situé sur le panneau inférieur du PD284 pour mettre en marche ou sur arrêt le mode de relevage automatique. A la position "ON" (marche), le bras de lecture est relevé au sillon le plus proche du centre. Alors qu'à la position "OFF" (arrêt), le bras n'est pas relevé. Cette position est utile dans le cas où l'on écoute un disque dont le dernier sillon porteur de signaux sonores se trouve trop près de l'étiquette centrale.

[Phono Motor Section]

*Driven System:	Direct-Drive System
*Motor:	Brushless & slotless DC servo, motor
*Turntable Platter:	30cm aluminum die-cast (weight 1.6kgs including platter mat)
*Rotation:	33-1/3 rpm, 45 rpm (2-speed)
*S/N Ratio:	better than 70dB (DIN-B)
*Wow & Flutter:	no more than 0.035% W.R.M.S.

[Tonearm Section]

*Tonearm:	Straight Arm of static balance type
*Effective Length:	227mm
*Tracking Error:	+2° 12', -1° 30'
*Overhang:	16mm
*Cartridge Weight:	4.5g~9.0g
*Cartridge Height:	16mm~19mm (by use of spacers)
*Stylus Pressure:	0~3g (direct reading)
*Accessories:	Anti-skate adjustment

[Additional Features]

*Dust Cover:	Detachable with semi-freestop hinge
--------------	-------------------------------------

[General]

*Power Consumption:	15W
*Dimensions:	438(W) x 128(H) x 350(D) mm (17.5" x 5.1" x 14.0")
*Weight:	Net 5.8kg (12.8 lbs.) Gross 7.0kg (15.4 lbs.)

Specifications and appearance design subject to change without notice.

TECHNISCHE DATEN

[Phono Motor Bereich]

Antriebssystem:	direktgetrieben
Motor:	DC Servo, bürsten- und nutenloser Motor
Plattenteller:	30 cm ϕ , Aluminium-Spritzguß, Gewicht 1,6 kg inkl. Auflage
Drehzahlen:	33 1/3 und 45 U/min (2 Geschwindigkeiten)
Rumpelgeräuschspannungsabstand:	größer als 70 dB (DIN-B)
Gleichlaufschwankungen:	kleiner als 0,035% (WRMS)

[Tonarmbereich]

Tonarm:	gerader Arm, statisch ausbalanciert
Effektive Länge:	227 mm
Spurfehlwinkel:	+2° 12', -1° 30'
Überhang:	16 mm
Systemgewicht:	4,5 bis 9 g
Systemhöhe:	16 mm bis 19 mm
Auflagekraft:	0 ... 3p (direkt ablesbar) = 0 ... 30 mN
Zubehör:	Antiskating-Vorrichtung

[Zusätzliche Besonderheiten]

Staubschutzhäube:	abnehmbar, stufenlos aufstellbar
Stroboskop:	Spiegel-Reflex-Typ
Abmessungen:	438(B) x 128(H) x 350(T)mm
Gewicht:	5,8 kg

Design und technische Daten können ohne Vorankündigung vom Hersteller geändert werden.

CARACTERISTIQUES

[Bloc moteur]

Entraînement:	Direct
Moteur:	Moteur à courant continu sans balais
Plateau:	30 cm en aluminium; 1,6 kg avec caoutchouc
Vitesses:	45 et 33 1/3 t/mn
Rapport signal/bruit:	Supérieur à 70dB (DIN-B)
Pleurage et scintillement:	Inférieur à 0,035% W.R.M.S.

[Bras de lecture]

Type:	Doit, équilibré statiquement
Erreur de piste:	+2° 12', -1° 30'
Longueur effective:	227mm
Dépassement:	16mm
Poids de la cellule:	4,5 à 9g
Hauteur de la cellule:	16 à 19 mm
Force d'appui:	0 à 3g

[Généralités]

Dimensions:	L x H x P : 438 x 128 x 350
Poids net:	5,8 kg

Sous toutes réserves de modifications.